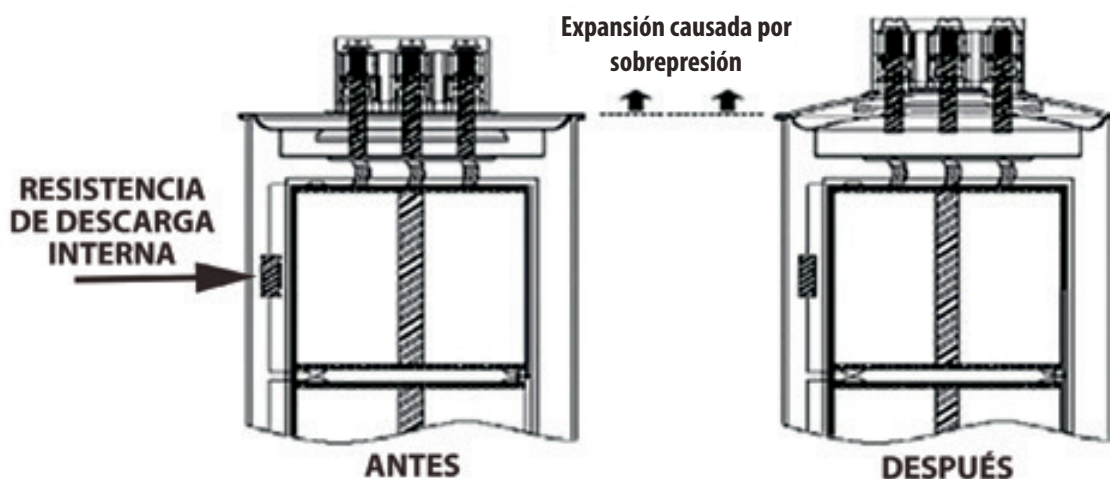


CONDENSADORES TRIFÁSICOS PARA CORRECCIÓN DE FACTOR DE POTENCIA

- Nuestros condensadores trifásicos -fabricados en cápsula de aluminio-, son **seguros** y **confiables**. Son autorregenerativos y cuentan con un sistema de desconexión por sobrepresión y con una resistencia de descarga interna para minimizar el riesgo de un accidente eléctrico durante la manipulación.



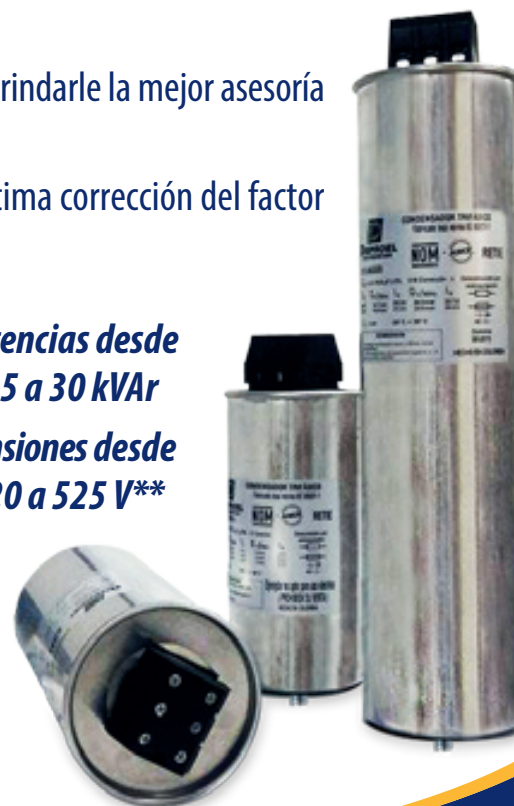
- DISPROEL** es una empresa fabricante, experta en calidad y ahorro de energía. Ofrecemos un amplio portafolio que cubre una gran variedad de potencias, tensiones y frecuencias a 50 Hz y a 60 Hz. La empresa es conocida por entregar en forma rápida y a tiempo.
- Nuestro equipo, altamente calificado, está a su disposición para brindarle la mejor asesoría técnica y comercial.
- Diseñamos soluciones a la medida para que usted reciba una óptima corrección del factor de potencia de su sistema.

CARACTERÍSTICAS TÉCNICAS:

Normas de fabricación	IEC60831 - 1
Certificados	NOM - RETIE
Frecuencia de trabajo f_N (Hz)	50/60
Tolerancia en potencia	-5% + 10%
Temperatura de trabajo (°C)	-25 + 55
Pérdidas dieléctricas (W/kVAr)	<0.2
Pérdidas totales (W/kVAr)	<0.5
Tensión máxima de operación (V)	1.1 U_N
Corriente máxima de operación (A)	1.35 I_N
Torque máximo (Nm) en terminales	5
Garantía *	18 meses

➤ **Potencias desde 1.5 a 30 kVAr**

➤ **Tensiones desde 220 a 525 V****



SELECCIÓN DE CONDENSADORES TRIFÁSICOS

CILINDRICOS EN kVAr

CÓDIGO	220 V		230 V		240 V		DIMENSIONES D(mm) x H(mm)
	60 Hz	50 Hz	60 Hz	50 Hz	60 Hz	50 Hz	
3TC22015	1.5	1.3	1.6	1.5	1.8	1.5	75 x 170
3TC22025	2.5	2.0	2.7	2.5	3.0	2.5	75 x 170
3TC22050	5.0	4.0	5.5	4.5	6.0	5.0	75 x 170
3TC22075	7.5	6.5	8.0	7.0	9.0	7.5	75 x 230
3TC22100	10.0	8.5	11.0	9.0	12.0	10.0	85 x 280
3TC22125	12.5	10.5	14.0	11.5	15.0	12.5	85 x 280
3TC22150	15.0	12.5	16.5	14.0	18.0	15.0	85 x 350
3TC22200	20.0	17.0	22.0	18.5	24.0	20.0	95 x 360

CILINDRICOS EN kVAr

CÓDIGO	380 V		400 V		415 V		DIMENSIONES D(mm) x H(mm)
	60 Hz	50 Hz	60 Hz	50 Hz	60 Hz	50 Hz	
3TC38025	2.5	2.0	2.8	2.3	3.0	2.5	75 x 170
3TC38050	5.0	4.0	5.5	4.5	6.0	5.0	75 x 170
3TC38075	7.5	6.5	8.5	7.0	9.0	7.5	75 x 230
3TC38100	10.0	8.5	11.0	9.5	12.0	10.0	85 x 230
3TC38125	12.5	10.5	14.0	12.0	15.0	12.5	85 x 280
3TC38150	15.0	12.5	17.0	14.0	18.0	15.0	85 x 280
3TC38200	20.0	17.0	22.0	18.0	24.0	20.0	85 x 350

CILINDRICOS EN kVAr

CÓDIGO	440 V		460 V		DIMENSIONES D(mm) x H(mm)
	60 Hz	50 Hz	60 Hz	50 Hz	
3TC44025	2.5	2.0	2.7	2.3	75 x 170
3TC44050	5.0	4.0	5.5	4.5	75 x 170
3TC44075	7.5	6.5	8.0	7.0	75 x 230
3TC44100	10.0	8.5	11.0	9.0	75 x 230
3TC44125	12.5	10.5	14.0	11.5	85 x 230
3TC44150	15.0	12.5	16.5	14.0	85 x 280
3TC44200	20.0	17.0	22.0	18.5	85 x 350
3TC44250	25.0	21.0	27.0	23.0	85 x 350
3TC44300	30.0	25.0	33.0	27.5	95 x 360

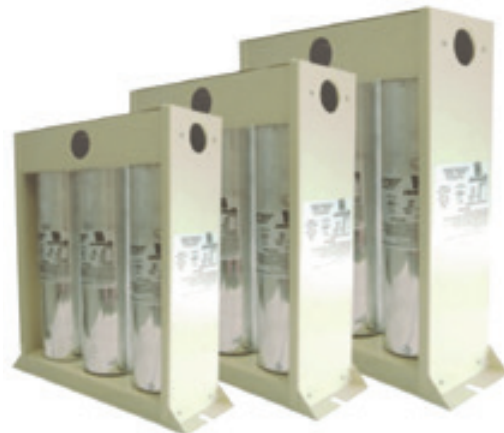
CILINDRICOS EN kVAr

CÓDIGO	480 V		525 V		DIMENSIONES D(mm) x H(mm)
	60 Hz	50 Hz	60 Hz	50 Hz	
3TC48025	2.5	2.0	3.0	2.5	75 x 170
3TC48050	5.0	4.0	6.0	5.0	75 x 170
3TC48075	7.5	6.5	9.0	7.5	75 x 230
3TC48100	10.0	8.5	12.0	10.0	85 x 230
3TC48125	12.5	10.5	15.0	12.5	85 x 280
3TC48150	15.0	12.5	18.0	15.0	85 x 280
3TC48200	20.0	17.0	24.0	20.0	85 x 350
3TC48250	25.0	21.0	30.0	25.0	85 x 350
3TC48300	30.0	25.0	36.0	30.0	95 x 360

CONDENSADORES TRIFÁSICOS MODULARES

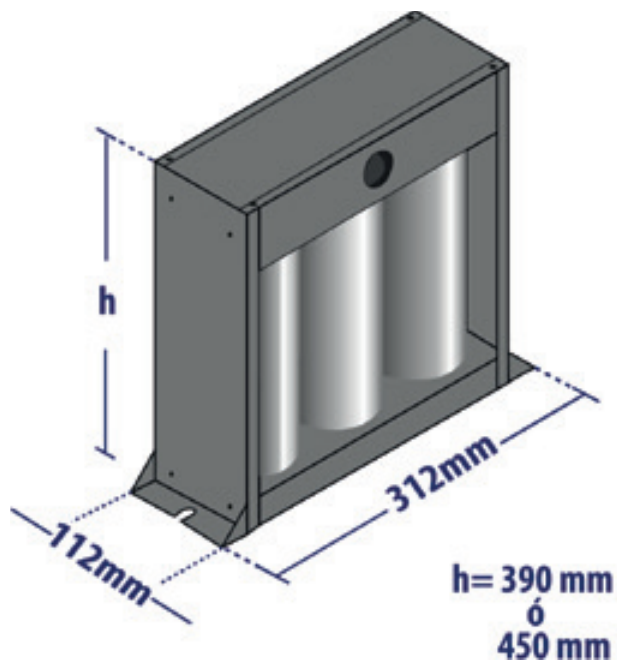
Presentamos una solución para la corrección de factor de potencia en un rango de tensiones de entrada desde 660 V hasta 690 V, y en potencias desde 20kVAr hasta 66kVAr, ideales para compensar la energía reactiva en procesos industriales.

El módulo cuenta con una estructura de 3 condensadores cilíndricos bifásicos autorregenerativos, en conexión Delta. Los condensadores son más seguros y confiables gracias al sistema de desconexión por sobrepresión y a la resistencia de descarga interna con la que cuentan.



660 a 690 V
Potencia 20 a 66 kVAr



Los condensadores están ensamblados en cajas modulares Cold Rolled calibre 18 que, debido a sus propiedades, prolonga la vida útil del condensador y ofrece una alta resistencia de aislamiento. Además, su diseño facilita el mantenimiento, reduce costos y garantiza la seguridad de los operarios.



MODULARES EN kVAr					
CÓDIGO	660 V		690 V		DIMENSIONES h x L x A (mm)
	60 Hz	50 Hz	60 Hz	50 Hz	
3TCM66200	20.0	17.0	21.9	18.5	450 x 312 x 112
3TCM66300	30.0	25.00	32.8	27.5	390 x 312 x 112
3TCM66400	40.0	33.5	43.7	36.5	390 x 312 x 112
3TCM66500	50.0	42.0	54.6	45.5	450 x 312 x 112
3TCM66600	60.0	50.0	65.6	55.0	450 x 312 x 112



POR SU SEGURIDAD TENGA EN CUENTA LAS SIGUIENTES RECOMENDACIONES

-  Para prevenir daños por corrientes transitorias se recomienda instalar contactores que cuenten con resistencia de preinserción.
-  En caso de presencia de armónicos de tensión mayores a 5%, o de armónicos de corriente mayores a 20%, es necesario utilizar reactancias de rechazo para evitar el deterioro prematuro de los condensadores.

Para obtener mayor información, consulte la ficha técnica o www.disproel.com

www.disproel.com
ventas@disproel.com
Teléfono: (57-1) 4360066