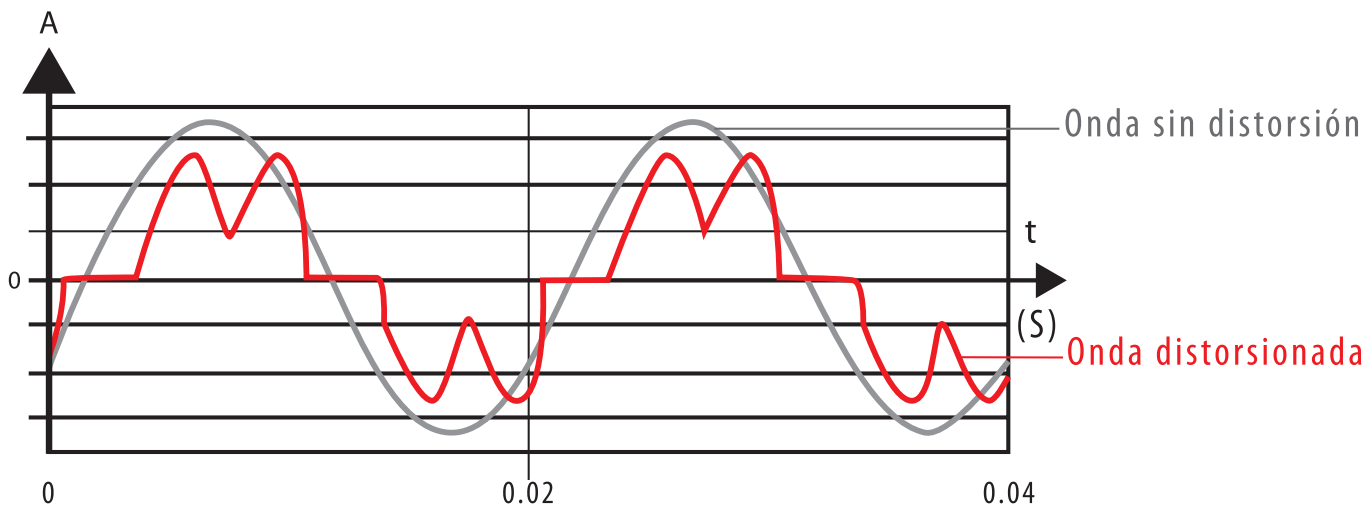


REACTANCIAS PARA CORRECCIÓN DE ARMÓNICOS

La distorsión armónica es un fenómeno que contamina la red eléctrica y llega a afectar el funcionamiento de los aparatos conectados a ella cuando sobrepasa ciertos límites. No controlar de forma adecuada los niveles de armónicos, puede traer como consecuencia hasta un incendio en el transformador por sobrecorrientes en el neutro. Adicionalmente, genera pérdidas de energía por exceso de calor, vibraciones mecánicas y daños en los componentes electrónicos de los equipos.



SOLUCIÓN:

Disproel incorpora las reactancias, que junto con los condensadores trifásicos, contrarrestan los efectos negativos de este fenómeno y complementan el funcionamiento de los bancos de condensadores.

FILTROS DE ABSORCIÓN EN BANCOS DE CONDENSADORES:

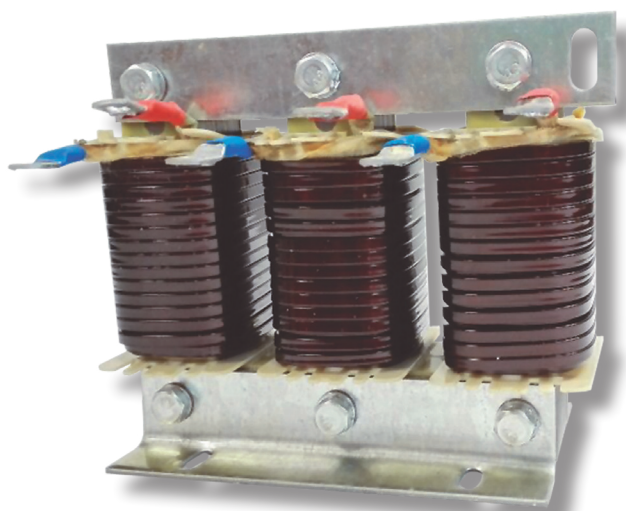
Al instalar reactancias de absorción en los bancos de condensadores se logra sintonizar el equipo al armónico preponderante en la red, que generalmente es el 5to.

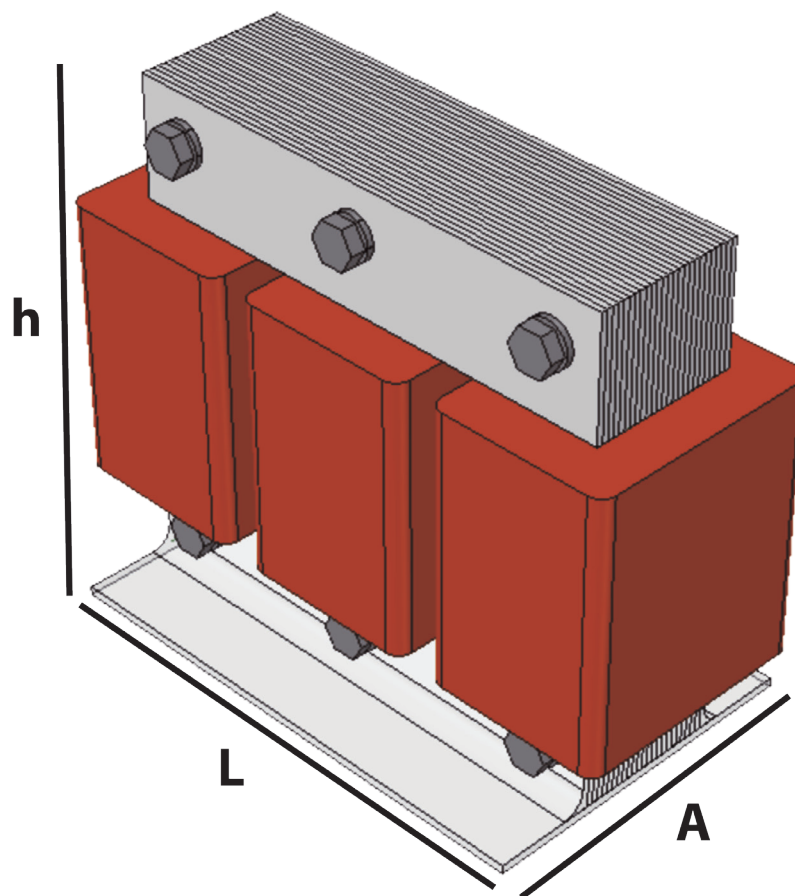
Esta sintonización hace que se forme un camino de baja impedancia llevando las corrientes armónicas de la red a niveles muy bajos, con lo que se disminuyen los niveles de distorsión armónica en tensión y corriente de las cargas poco dinámicas del sistema.

Para especificar los filtros de absorción se requiere un estudio previo. Se fabrican bajo pedido.

APLICACIONES:

- Absorción de armónicos
- En motores o en bancos de condensadores





FILTROS DE RECHAZO EN BANCOS DE CONDENSADORES:

Al instalar reactancias de rechazo en los bancos de condensadores se evita la amplificación de armónicos en la red y la sobrecarga en los condensadores, previniendo la destrucción de estos por sobre corriente. En sistemas trifásicos el armónico preponderante en la red es generalmente el 5to.

APLICACIONES:

- Rechazo de armónicos
- En motores o en bancos de condensadores

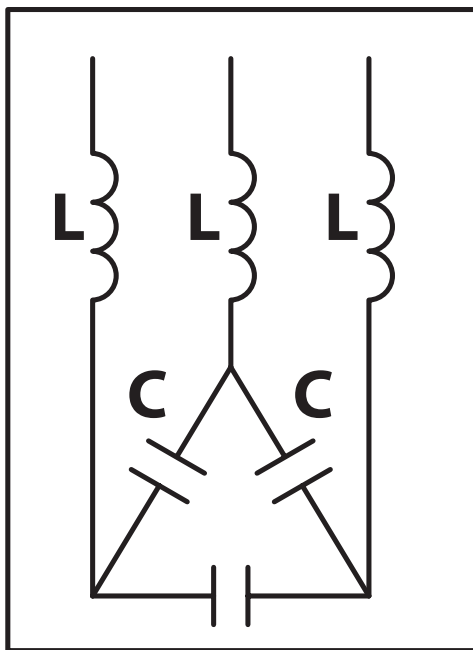
CARACTERÍSTICAS TÉCNICAS:

- Tensión nominal UN (VAC): 220-280 / 400-500
- Potencias (W): 10 – 60 kVAR
- Frecuencia de trabajo fN (Hz): 60
- Capacidad de sobre corriente (A): 1.35 x IN (IN, corriente nominal)

GARANTÍA:

- 12 meses

DIAGRAMA DE CONEXIÓN DE LAS REACTANCIAS EN LOS BANCOS DE CONDENSADORES:



ESPECIFICACIONES TÉCNICAS INDIVIDUALES

Referencia	Descripción	DIMENSIONES LxAxh (mm)	Peso Neto (kg)
4R6550100	Reactancia Rechazo 10kVAr 400-500V 60Hz para 5to. armónico	210 x 155 x 175	10.25
4R6550150	Reactancia Rechazo 15kVAr 400-500V 60Hz para 5to. armónico	210 x 155 x 175	10.75
4R6550200	Reactancia Rechazo 20kVAr 400-500V 60Hz para 5to. armónico	210 x 155 x 175	17.75
4R6550300	Reactancia Rechazo 30kVAr 400-500V 60Hz para 5to. armónico	240 x 160 x 215	19.25
4R6550400	Reactancia Rechazo 40kVAr 400-500V 60Hz para 5to. armónico	240 x 160 x 215	23

ESPECIFICACIONES TÉCNICAS INDIVIDUALES

Referencia	Descripción	DIMENSIONES LxAxh (mm)	Peso Neto (kg)
4R6550500	Reactancia Rechazo 50kVAr 400-500V 60Hz para 5to. armónico	240 x 160 x 215	23.5
4R6550600	Reactancia Rechazo 60kVAr 400-500V 60Hz para 5to. armónico	240 x 175 x 215	24.5
4R6528100	Reactancia Rechazo 10kVAr 220-280V 60Hz para 5to. armónico	210 x 155 x 175	10.25
4R6528150	Reactancia Rechazo 15kVAr 220-280V 60Hz para 5to. armónico	210 x 155 x 175	10.75
4R6528200	Reactancia Rechazo 20kVAr 220-280V 60Hz para 5to. armónico	210 x 155 x 175	11.9
4R6528300	Reactancia Rechazo 30kVAr 220-280V 60Hz para 5to. armónico	240 x 160 x 215	19.25
4R6528400	Reactancia Rechazo 40kVAr 220-280V 60Hz para 5to. armónico	240 x 160 x 215	21.5

* Reactancias de Rechazo para 3er. armónico se fabrican bajo pedido.