

FICHA TÉCNICA CONDENSADORES PARA ARRANQUE DE MOTOR

Características Generales:

- Condensador Electrolítico
- P0: No posee protección contra falla
- Sin resistencia de descarga
- Bajo factor de disipación (bajas pérdidas W/kVAr)
- Alta Resistencia de aislamiento dieléctrico
- Cuerpo cilíndrico



Aplicación:

Arranque de Motores monofásicos de corriente alterna: motores industriales, refrigeradores, compresores, aires acondicionados, etc.

Construcción:

1. Dieléctrico: Electrolítico.
2. Encápsulado: Cápsula en baquelita plastificada, garantiza alta resistencia de aislamiento, fuerte resistencia a golpes
3. Sistema de sellado para mantener y proteger el electro-líquido
4. Terminales de conexión: Terminales Fast-on
5. Tiene sistema de fijación*

Características técnicas:

Normas de fabricación	ANSI/EIA-463
Capacitancia C_N (μF)	21– 1608**
Tolerancia	0 - 20%
Tensión Nominal U_N (VAC)	165-250-330***
Frecuencia f_N (Hz)	50/60
Factor de disipación / Tangente de ángulo de pérdidas	<0.001 ó 0.1% medido a 120Hz <0.01 ó 1% medido a 1kHz
Temperatura de operación ($^{\circ}\text{C}$)	-40 +65
Rigidez entre terminales	1.25* U_N durante 2s
Rigidez entre terminales y carcasa	2.000 Vac durante 10 s

*NO INCLUIDO EN EL PRODUCTO (SE VENDE POR SEPARADO)

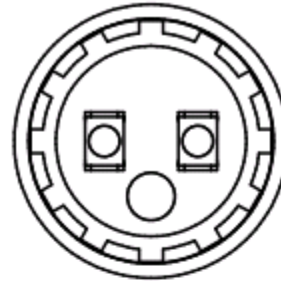
**VER LISTADO DE REFERENCIAS

*** INDICA EL VOLTAJE MÁXIMO DE TRABAJO

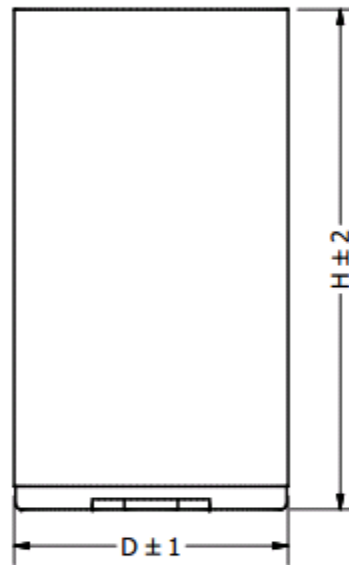
Capacitancia (μ F)	Dimensiones D(mm) x H(mm)	EMPAQUE		Tensión Máxima de trabajo (V~)	Código del Condensador	Código de Accesorios	
		Caja Pequeña (uds)	Caja Máster (uds)			Tapa	Gancho
130 – 156	36 x 70	64	256	110-165	31601562Y	4TAM036	4BAM070
145 – 175	36 x 70	64	256	110-165	31601752Y	4TAM036	4BAM070
161 – 193	36 x 70	64	256	110-165	31601932Y	4TAM036	4BAM070
189 – 227	36 x 70	64	256	110-165	31602272Y	4TAM036	4BAM070
216 – 259	36 x 70	64	256	110-165	31602592Y	4TAM036	4BAM070
233 – 280	36 x 70	64	256	110-165	31602802Y	4TAM036	4BAM070
270 – 324	36 x 70	64	256	110-165	31603242Y	4TAM036	4BAM070
324 – 389	36 x 70	64	256	110-165	31603892Y	4TAM036	4BAM070
340 – 408	36 x 70	64	256	110-165	31604082Y	4TAM036	4BAM070
400 – 480	36 x 70	64	256	110-165	31604802Y	4TAM036	4BAM070
430 – 516	36 x 70	64	256	110-165	31605162Y	4TAM036	4BAM070
540 – 648	36 x 86	42	168	110-165	31606482Y	4TAM036	4BAM086
590 – 708	46 x 86	27	108	110-165	31607082Y	4TAM046	4BAM086
708 – 850	46 x 86	27	108	110-165	31608502Y	4TAM046	4BAM086
829 – 995	46 x 86	27	108	110-165	31609952Y	4TAM046	4BAM086
1000 – 1200	46 x 86	27	108	110-165	31612002Y	4TAM046	4BAM086
1175 – 1410	46 x 111	18	72	110-165	31614102Y	4TAM046	4BAM111
1340 – 1608	46 x 111	18	72	110-165	31616082Y	4TAM046	4BAM111

Capacitancia (μ F)	Dimensiones D(mm) x H(mm)	EMPAQUE		Tensión Máxima de trabajo (V~)	Código del Condensador	Código de Accesorios	
		Caja Pequeña (uds)	Caja Máster (uds)			Tapa	Gancho
145 – 175	36 x 70	64	256	220 - 250	32501752Y	4TAM036	4BAM070
216 – 259	36 x 70	64	256	220 – 250	32502592Y	4TAM036	4BAM070
270 – 324	36 x 70	64	256	220 – 250	32503242Y	4TAM036	4BAM070
324 – 389	36 x 86	42	168	220 – 250	32503892Y	4TAM036	4BAM086
340 – 408	36 x 86	42	168	220 – 250	32504082Y	4TAM036	4BAM086
400 – 480	36 x 86	42	168	220 – 250	32504802Y	4TAM036	4BAM086
430 – 516	36 x 86	42	168	220 – 250	32505162Y	4TAM036	4BAM086
540 - 648	46 x 86	27	108	220 – 250	32506482Y	4TAM046	4BAM086

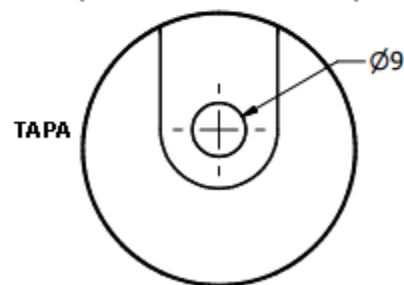
ESPECIFICACIONES FÍSICAS



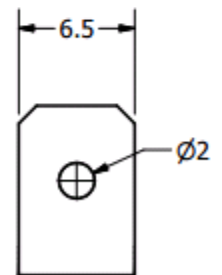
CÁPSULA
VISTA SUPERIOR



CÁPSULA
VISTA LATERAL



TAPA



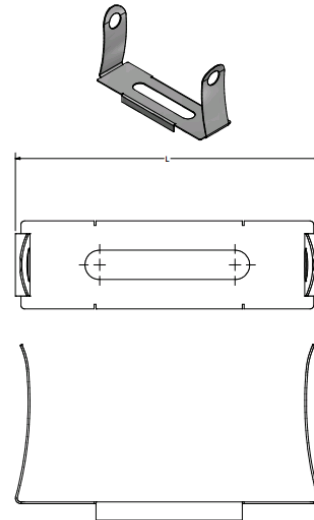
Terminal

ACCESORIOS

Ganchos de Sujeción



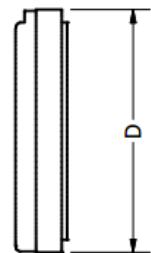
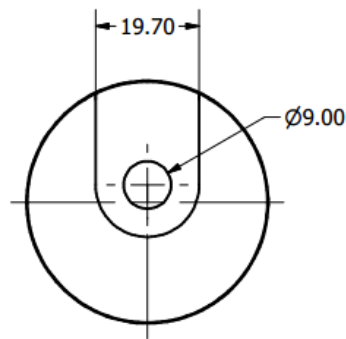
REFERENCIA	DESCRIPCIÓN
4BAM070	Soporte/Gancho 70mm
4BAM086	Soporte/Gancho 86mm
4BAM111	Soporte/Gancho 111mm



TAPAS



REFERENCIA	DESCRIPCIÓN
4TAM036	ϕ36mm
4TAM046	ϕ46mm



DISPOSICIÓN FINAL

Los residuos de estos productos son categoría RESPEL (RESIDUOS PELIGROSOS), generados por los componentes de su fabricación, se les debe realizar pre tratamientos como: solidificar, estabilizar o encapsular, con el fin de neutralizar las posibles amenazas ambientales al momento de ser dispuestos en celda de seguridad. Este proceso debe ser realizado por una empresa con licencia ambiental. (Consulte su Regulación Local)

GARANTIA: 12 meses