

FICHA TÉCNICA DE REACTANCIAS PARA CORRECCIÓN DE ARMÓNICOS

Características generales:

- Reactancia trifásica para rechazo o absorción de armónicos
- Disponible para rechazo de 5to y 3er Armónico*
- Previene el daño prematuro de condensadores para corrección de factor de potencia y por ende previene que el factor de potencia sea bajo.
- $P = 7\% - 14\%*$
- Aislamiento clase: B, F, K
- Ruido ≤ 30 dB



Aplicación:

- Rechazo de armónicos
- Absorción de armónicos
- En Motores o en bancos concentrados

Construcción:

- El núcleo de hierro es de acero de silicio laminado (cold rolled), su proceso de fabricación de alta calidad garantiza la regularidad, uniformidad y ausencia de rebabas.
- Todos los accesorios de montaje están tratados contra la corrosión y con materiales no magnéticos.
- La impregnación realizada al núcleo de la bobina y el hierro sólido, reduce en gran medida el aumento de temperatura, el ruido y aumenta el factor de calidad de reactor eléctrica.

Características técnicas:

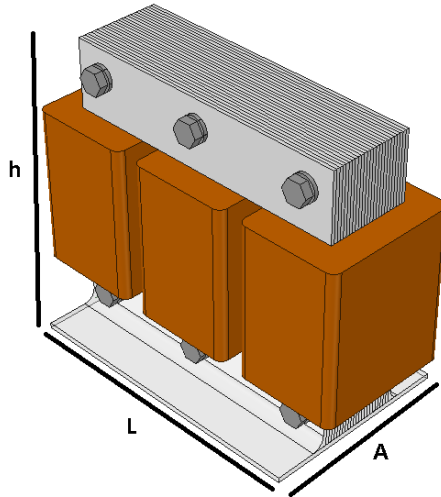
Tensión nominal U_N (VAC)	220-280 / 400-500
Potencias (W)	10 – 60 kVAr
Frecuencia de trabajo f_N (Hz)	60
Capacidad de sobre corriente (A)	1.35 x I_N (I_N , corriente nominal)

Garantía

Garantía (meses)	12
------------------	----

*Disponible Bajo pedido

ESPECIFICACIONES FÍSICAS



Referencias	Descripción	DIMENSIONES LxAxh (mm)	Peso Neto(kg)
4R6550100	Reactancia Rechazo 10kVAr 400-500V P=7% 60Hz	210 x 155 x 175	10.25
4R6550150	Reactancia Rechazo 15kVAr 400-500V P=7% 60Hz	210 x 155 x 175	10.75
4R6550200	Reactancia Rechazo 20kVAr 400-500V P=7% 60Hz	210 x 155 x 175	17.75
4R6550300	Reactancia Rechazo 30kVAr 400-500V P=7% 60Hz	240 x 160 x 215	19.25
4R6550400	Reactancia Rechazo 40kVAr 400-500V P=7% 60Hz	240 x 160 x 215	23
4R6550500	Reactancia Rechazo 50kVAr 400-500V P=7% 60Hz	240 x 160 x 215	23.5
4R6550600	Reactancia Rechazo 60kVAr 400-500V P=7% 60Hz	240 x 175 x 215	24.5
4R6528100	Reactancia Rechazo 10kVAr 220-280V P=7% 60Hz	210 x 155 x 175	10.25
4R6528150	Reactancia Rechazo 15kVAr 220-280V P=7% 60Hz	210 x 155 x 175	10.75
4R6528200	Reactancia Rechazo 20kVAr 220-280V P=7% 60Hz	210 x 155 x 175	11.90
4R6528300	Reactancia Rechazo 30kVAr 220-280V P=7% 60Hz	240 x 160 x 215	19.25
4R6528400	Reactancia Rechazo 40kVAr 220-280V P=7% 60Hz	240 x 160 x 215	21.50