

CONDENSADORES PARA CORRIENTE ALTERNA

Características generales:

- Clase A
- Tipo P2
- Auto-regenerativo.
- Bajo factor de disipación.
- Alta resistencia de aislamiento.
- Cuerpo cilíndrico.
- Sistema de desconexión por sobrepresión
- Vida útil de 100.000 horas

Aplicación:

Corrección de factor de potencia, marcha de motores

Construcción:

- Dieléctrico: película de polipropileno.
- Carcasa, bote o encapsulado y tapa: aluminio
- Material de relleno: Resina poliuretánica autoextinguible.
- Terminales de conexión: fast-on
- Sistema de fijación (opcional): perno M8, golilla y tuerca metálica
- Capucha plástica de seguridad (evita contacto con terminales energizados)
- Cable de Conexión recubierto de plástico termoencogible
- Puntas de conexión estañadas

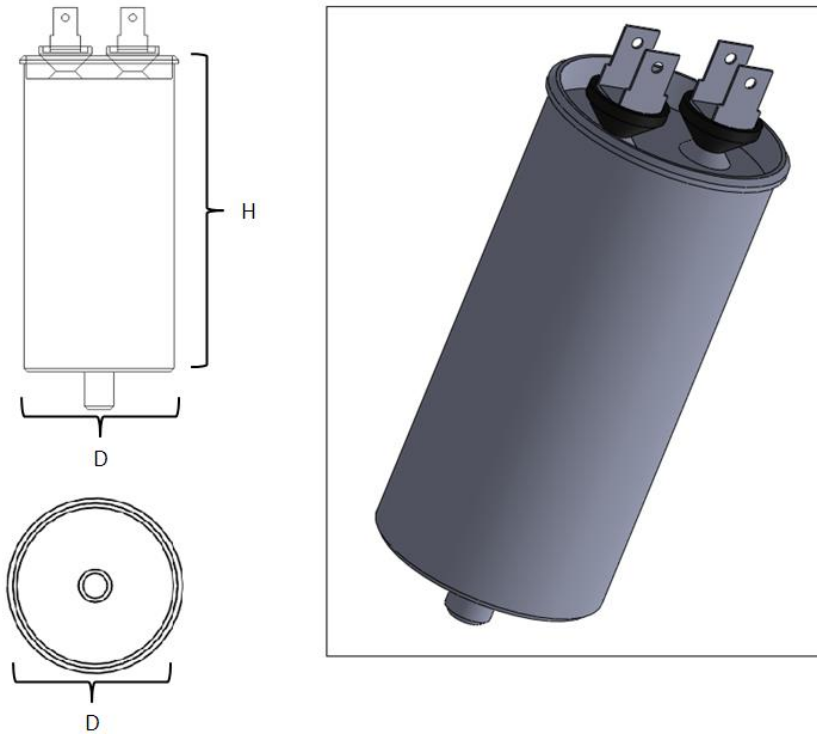
Características técnicas:

Normas de fabricación	IEC 60252-1, NTC 3420, UL810
Capacitancia de trabajo C_N (μF)	10 – 15
Tolerancia	5%
Tensión nominal U_N (VAC)	350
Frecuencia de trabajo f_N (Hz)	50/60
Resistencia de descarga ($M\Omega$)	1.0
Tangente de ángulo de pérdidas (factor de disipación)	<0.001 o 0.1% medido a 120Hz <0.01 o 1% medido a 1kHz
Temperatura de operación ($^{\circ}\text{C}$)	-25 +85
Tensión máxima de operación U_{MAX}	$1.1 \cdot U_N$
Corriente máxima de operación I_{MAX}	$1.3 \cdot I_N$ (I_N , corriente nominal)

IMAGEN DEL PRODUCTO TERMINADO



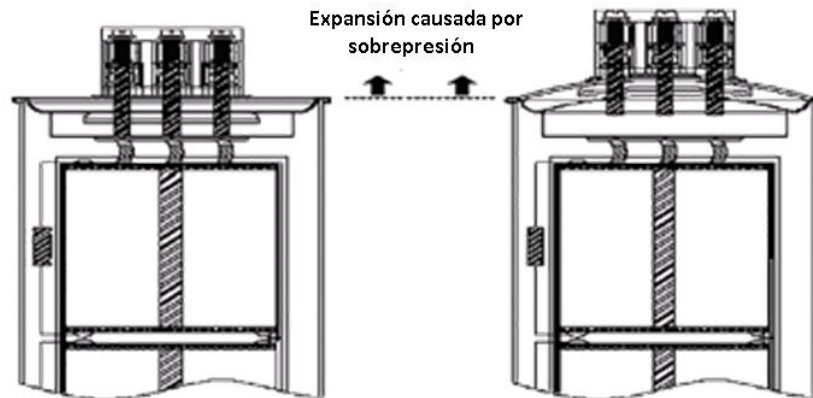
DIMENSIONES



Dimensiones y codificación				
Capacitancia	Tensión	D x H	Peso aprox	Código
(μ F)	(VAC)	(mm x mm)	(g)	DISPROEL
10.0	350	35 x 65	125	3CA3510TB
15.0	350	35 x 75	145	3CA3515TB

Sistema de desconexión por sobrepresión:

- Ubicado en la tapa del dispositivo
- Consta de fusibles mecánicos que actúan al momento en que la sobrepresión deforma la tapa cuando ocurre un fallo destructivo
- Verificado según IEC 60831-2
- No requiere de pliegues adicionales en la cápsula



En el condensador de la izquierda no ha actuado el sistema de desconexión, mientras que en el de la derecha se observa el contorneamiento de la tapa luego del ensayo destructivo

DISPOSICIÓN FINAL

Los residuos de estos productos son categoría RESPEL (RESIDUOS PELIGROSOS), generados por los componentes de su fabricación, se les debe realizar pre tratamientos como: solidificar, estabilizar o encapsular, con el fin de neutralizar las posibles amenazas ambientales al momento de ser dispuestos en celda de seguridad. Este proceso debe ser realizado por una empresa con licencia ambiental. (Consulte su Regulación Local)

GARANTIA: 36 meses