

FICHA TÉCNICA

CONDENSADORES PARA MARCHA DE MOTOR EN CÁPSULA METÁLICA

Características Generales:

Grado de seguridad P2: Sistema de desconexión por sobrepresión .

Material autoregenerativo.

Bajo factor de disipación

Alta resistencia de aislamiento dieléctrico.

Cuerpo cilíndrico.

Vida útil*

Condensadores Single

Aplicación:

Marcha de Motores de corriente alterna (Motores monofásicos, refrigeración, aires acondicionados, neveras, lavadoras, compresores (Linea blanca).

Construcción:

Dieléctrico: Película de polipropileno metalizado.

Encapsulado: Cápsula y tapa de aluminio con sistema de desconexión por sobrepresión.

Material de Relleno: Resina poliuretánica auto extingible.

Terminales de conexión: Terminales Fast-on Single 3+3 Dual 3+2+1.

Características técnicas:

Normas de fabricación	IEC 60252-1, IEC 60831-1/2
Capacitancia C_N (μF)**	VER TABLA C
Tolerancia	$\pm 5\%$
Tensión Nominal U_N (VAC)	250/370/450 ***
Frecuencia f_N (Hz)	50/60
Factor de disipación / Tangente de ángulo de perdidas	<0.001 ó 0.1% medido a 120Hz (perdidas bajas W/KVar) <0.01 ó 1% medido a 1kHz
Temperatura de operación (°C)	-40 +85
Tensión máxima de operación U_{MAX}	1.1x U_N
Corriente máxima de operación I_{MAX}	1.3x I_N (I_N , corriente nominal)

**Disposición final**

Los residuos de estos productos son categoría RESPEL (RESIDUOS PELIGROSOS), generados por los componentes de su fabricación, se les debe realizar pre tratamientos como: solidificar, estabilizar o encapsular, con el fin de neutralizar las posibles amenazas ambientales al momento de ser dispuestos en celda de seguridad. Este proceso debe ser realizado por una empresa con licencia ambiental. (Consulte su Regulación Local)

*VER TABLA B

** VER TABLA C

*** TENSIÓN DE TRABAJO VER TABLA C

GARANTIA: 12 meses

Sistema de desconexión por sobrepresión:

1. Ubicado en la tapa del dispositivo
2. Consta de fusibles mecánicos que actúan al momento en que la sobrepresión deforma la tapa cuando ocurre un fallo destructivo
3. Verificado según IEC 60831-2
4. No requiere de pliegues adicionales en la cápsula

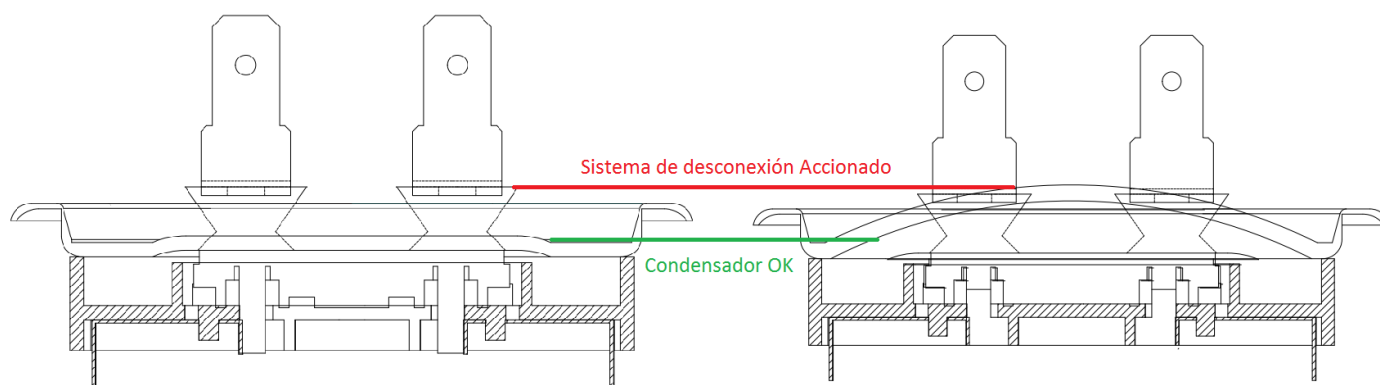
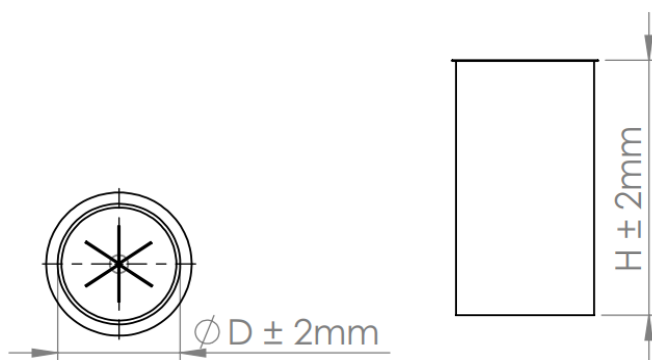


Tabla A. Dimensiones de capsula



Dimensiones de capsula	
DxH (mm)	DxH (in)
40 x 60	1.57 x 2.36
40 x 80	1.57 x 3.15
40 x 100	1.57 x 3.94
45 x 80	1.77 x 3.15
45 x 100	1.77 x 3.94
50 x 100	1.97 x 3.94
60 x 100	2.37 x 3.94

Tabla B. Vida útil condensadores.

Nominal 250 VAC	
Voltaje (VAC)	Horas
250 (B)	10000
330 (C)	3000
370 (D)	1000

Nominal 370 VAC	
Voltaje (VAC)	Horas
370 (B)	10000
440 (C)	3000
540 (D)	1000

Nominal 450 VAC	
Voltaje (VAC)	Horas
450	10000
540	3000
600	1000

Tabla C. Referencia de condensadores

Tipo	Referencia	Capacitancia uF	Dimensiones Condensador		Tensión de trabajo VAC
			D(mm) x H(mm)	D(in) x H(in)	
Single	3252000GBB	20	40x60	1.57 x 2.36	250
Single	3252500GBB	25	40x60	1.57x 2.36	250
Single	3253000GBB	30	40x80	1.57 x 3.15	250
Single	3253500GBB	35	40x80	1.57 x 3.15	250
Single	3254000GBB	40	40x80	1.57 x 3.15	250
Single	3254500GBB	45	40x80	1.57 x 3.15	250
Single	3255000GBB	50	40x80	1.57 x 3.15	250
Single	3256000GBB	60	40x100	1.57 x 3.94	250
Single	3257000GBB	70	40x100	1.57 x 3.94	250
Single	3257500GBB	75	45x80	1.77 x 3.15	250
Single	3258000GBB	80	45x100	1.77 x 3.94	250
Single	3451000GBB	10	40x80	1.57 x 2.36	450



DISPROEL

Soluciones personalizadas en ahorro de energía

Tipo	Referencia	Capacitancia uF	Dimensiones Condensador		Tensión de trabajo VAC
			D(mm) x H(mm)	D(in) x H(in)	
Single	3370150GBB	1.5	40x60	1.57 x 2.36	370
Single	3370200GBB	2.0	40x60	1.57 x 2.36	370
Single	3370250GBB	2.5	40x60	1.57 x 2.36	370
Single	3370500GBB	5	40x60	1.57 x 2.36	370
Single	3370750GBB	7.5	40x60	1.57 x 2.36	370
Single	3371000GBB	10	40x80	1.57 x 3.15	370
Single	3371200GBB	12	40x80	1.57 x 3.15	370
Single	3371500GBB	15	40x80	1.57 x 3.15	370
Single	3371750GBB	17.5	40x80	1.57 x 3.15	370
Single	3372000GBB	20	40x80	1.57 x 3.15	370
Single	3372500GBB	25	40x100	1.57 x 3.94	370
Single	3373000GBB	30	40x100	1.57 x 3.94	370
Single	3373500GBB	35	40x100	1.57 x 3.94	370
Single	3374000GBB	40	45x100	1.77 x 3.94	370
Single	3374500GBB	45	50x100	1.97 x 3.94	370
Single	3375000GBB	50	50x100	1.97 x 3.94	370
Single	3376000GBB	60	50x100	1.97 x 3.94	370
Single	3376500GBB	65	60x100	2.37 x 3.94	370
Single	3377000GBB	70	60x100	2.37 x 3.94	370
Single	3377500GBB	75	60x100	2.37 x 3.94	370
Single	3378000GBB	80	60x125	2.37 x 3.94	370
Single	3450500GBB	5	40x60	1.57 x 2.36	450
Single	3451000GBB	10	40x80	1.57 x 2.36	450