

200LQLEDT65MVN

ZIBAL VII

CARACTERÍSTICAS

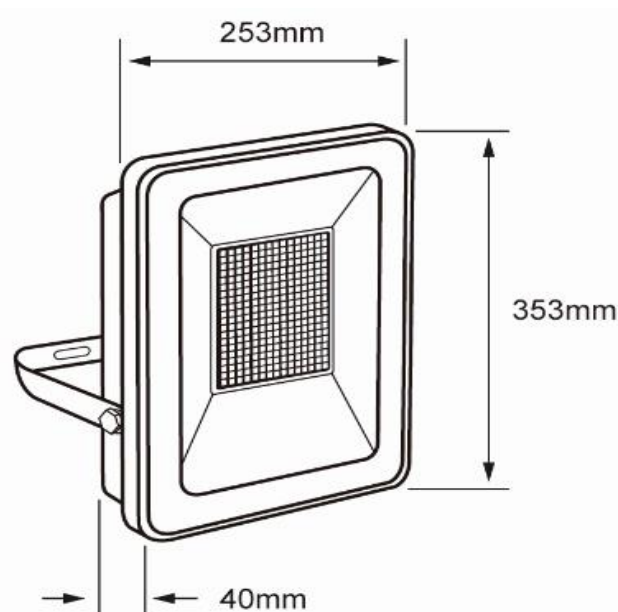
Modelo (s):	200LQLEDT65MVN
Nombre (s):	ZIBAL VII
Aplicación:	Sobreponer Piso
Material de la carcasa:	Aluminio
Terminado:	Negro
Pantalla:	Cristal
Índice de Protección [IP]:	65
Base (portalámpara):	NA
Tipo de lámpara	Integrado LED 200 W

PARAMETROS ELÉCTRICOS

Tensión Nominal [V~]:	100 V~-277 V~
Consumo de potencia [W]:	200 W
Frecuencia Nominal [Hz]:	50 Hz/60 Hz
Consumo de Corriente [A]:	2 A-0.72 A
Factor de Potencia [f.p.]:	0.9
Flujo luminoso [lm]:	16000 lm
Temperatura de color [K]:	6 500 K
Color de luz:	Luz de día
Ángulo de apertura [°]:	120°
IRC:	80
Temperatura de Operación:	-20°/ 50°C

BENEFICIOS

Horas de vida [h]	25000
Atenuable	NO
Garantía:	5 AÑOS
Certificación:	NOM-003



OBSERVACIONES:

Lada sin costo 01 800 777 LITE



Iluminación Especializada de Occidente S.A. de C.V.
Av. Dr. Ángel Leaño No.401, 2B Fracc. Los Robles C.P. 45134 Zapopan Jal. México