

FICHA TÉCNICA

CONDENSADORES TRIFÁSICOS

Características Generales:

Auto – Regenerativo
Alta resistencia de aislamiento
Condensador Tipo Seco
Cuerpo Cilíndrico en Cápsula de aluminio
Vida útil: 150.000 horas (C) -40 a 45°C
100.000 horas (D) -40 a 55°C
Amigables con el ambiente: No contiene PCB y Libre de Plomo
Especialmente diseñados para trabajar con filtros de armónicos LC

Aplicación:

Corrección de Factor de Potencia
Filtros de Armónicos

Construcción:

- Dieléctrico: Película de Polipropileno
- de Desconexión automático interno **por sobrepresión**.
- Resistencias de descarga internas
- Encapsulado: Cápsula cilíndrica de aluminio
- Material de Relleno: - Resina poliuretánica para potencias >7.5kVAr.
- Material de relleno mineral anti llama y aceite biodegradable para potencias ≤ 7.5kVAr
- Terminales de conexión: Bornera con tornillo
- Sistema de fijación: Perno M12, tuerca y arandela.

Características Técnicas:

Norma de fabricación	IEC60831-1 / NOM-003-SCFI-2014
Tensión de trabajo [V]	220 – 240, 440 – 460, 480 – 525, 660 – 690
Frecuencia de trabajo [Hz]	50/60
Tolerancia de potencia	-5% y +10%
Pérdidas Dieléctricas [W/kVAr]	<0.2
Pérdidas Totales [W/kVAr]	<0.5
Tensión máxima de operación [V]	Ver Tabla 1
Corriente máxima de operación [A]	1.35 In
Conexión interna	Triángulo
Torque máximo terminales de conexión [Nm]	5
Torque máximo perno de fijación [Nm]	9
Diámetro en terminales de conexión [mm]	6.5 (AWG 2 máx)



GARANTÍA*:

18 meses por defectos de fabricación
*Considerar sobretensiones máximas expuestas en tabla 1.

Recomendaciones para la instalación:

Para un adecuado manejo de los Bancos de Condensadores se deben tener en cuenta las siguientes recomendaciones:

- Los condensadores pueden amplificar los armónicos de corriente si no se especifican de forma adecuada. En caso de presencia de armónicos de tensión mayores a 5% o armónicos de corriente mayores a 20% utilizar reactivancias apropiados para desacople NTC 5000 – IEEE519
- Para prevenir daños en corrientes transitorias se recomienda instalar contactores que cuenten con resistencia de pre-inserción ya que son los adecuados para condensadores
- El sitio de instalación debe tener buena ventilación y se debe mantener seco
- La temperatura ambiente se debe mantener en un promedio durante 24 horas de 45°C (para un promedio anual de 35°C)
- Debe tener ventilación forzada de aire frío cuando se instale dentro de armarios
- Mantener una distancia mayor a 60mm cuando se instalen varios condensadores en el mismo sitio
- Utilizar conductores que soporten más de 1.5 veces la corriente nominal
- Verifique que el condensador está descargado antes de manipularlo (no manipular dentro de los 3 minutos después de su desconexión)
- Asegurar una buena conexión de los cables para evitar puntos calientes
- **Cuando se conecten condensadores en paralelo NO hacer puentes en los terminales de conexión del condensador. Utilice cable aislado del calibre adecuado a un barrajes de cobre que soporte la corriente del arreglo, y del barraje derivar las conexiones y arreglos de condensadores necesario**
- Asegurar la tuerca correctamente (Torque máximo 9 Nm).

Consideraciones de seguridad:

Dimensiones:

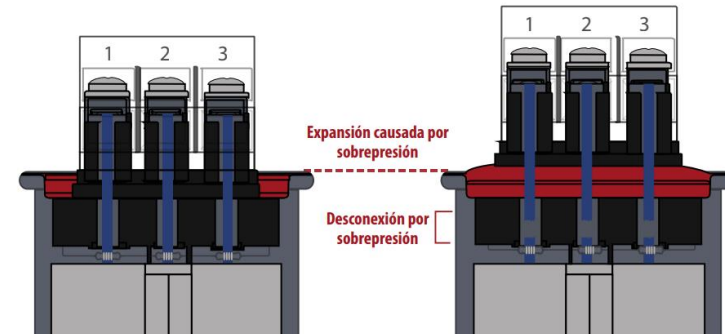
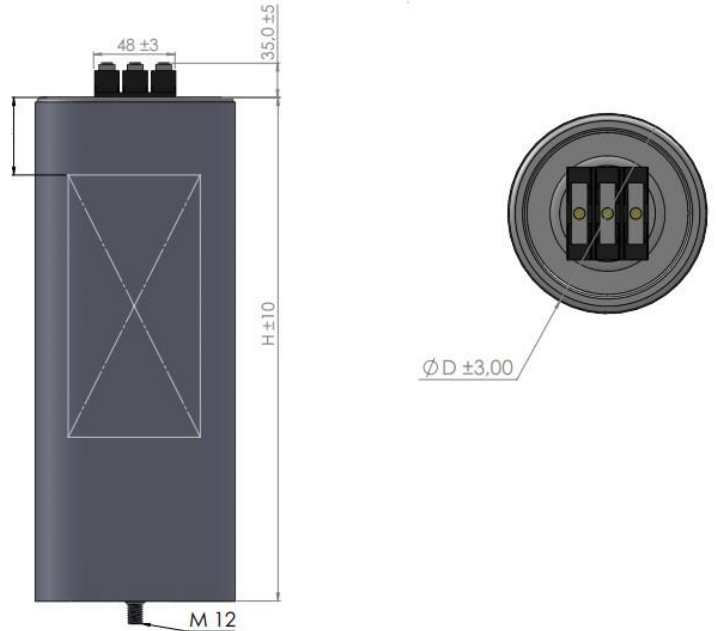
TABLA 1. NIVELES DE SOBREPRESIÓN Y TIEMPOS MÁXIMOS DE DURACIÓN

Tensión nominal [VAC]	NIVELES DE SOBREPRESIÓN PARA CADA TIEMPO MÁXIMO DE CONEXIÓN			
	8 horas	30 minutos	5 minutos	1 minuto
220 - 240	264	276	288	312
440 - 460	506	529	552	598
480 - 525	578	604	630	683
660 - 690	759	794	828	897

SISTEMA DE DESCONEXIÓN POR SOBREPRESIÓN

Ubicado en la tapa del dispositivo. Consta de fusibles mecánicos que actúan al momento en que la sobrepresión deforma la tapa cuando ocurre un fallo destructivo. Verificado según IEC 60831-2

No requiere de pliegues adicionales en la cápsula



Disposición final:

Los residuos de estos productos son categoría RESPEL (RESIDUOS PELIGROSOS), generados por los componentes de su fabricación, se les debe realizar pretratamientos como: solidificar, estabilizar o encapsular, con el fin de neutralizar las posibles amenazas ambientales al momento de ser dispuestos en celda de seguridad. Este proceso debe ser realizado por una empresa con licencia ambiental. (Consulte su Regulación Local).

DIMENSIONES CÁPSULA	X - POSICIÓN DE MARCACIÓN [mm]
65X170	50
75X170	50
75X230	50
85X180	50
85X230	50
85X280	70
85X350	70
95X360	70

TABLAS DE ESPECIFICACIONES:

REFERENCIA	CAPACITANCIA [uF]	Variables	220 V		230 V		240 V		Dimensiones
			60 Hz	50 Hz	60 Hz	50 Hz	60 Hz	50 Hz	
3TC220025	3 x 4,6	Potencia (kVAr)	0,25	0,21	0,27	0,23	0,3	0,25	65 x 170
		Corriente (A)	0,65	0,55	0,68	0,58	0,72	0,6	
3TC220033	3 x 6	Potencia (kVAr)	0,33	0,27	0,36	0,3	0,4	0,33	65 x 170
		Corriente (A)	0,87	0,71	0,9	0,75	0,96	0,79	
3TC220050	3 x 9,13	Potencia (kVAr)	0,5	0,42	0,55	0,45	0,6	0,5	65 x 170
		Corriente (A)	1,3	1,2	1,38	1,12	1,44	1,2	
3TC220075	3 x 13,7	Potencia (kVAr)	0,75	0,63	0,83	0,69	0,9	0,75	65 x 170
		Corriente (A)	1,97	1,65	2,08	1,73	2,17	1,8	
3TC220100	3 x 18,3	Potencia (kVAr)	1	0,83	1,09	0,91	1,18	1	65 x 170
		Corriente (A)	2,62	2,17	2,73	2,28	2,83	2,4	
3TC22015	3 x 27,4	Potencia (kVAr)	1,5	1,3	1,6	1,4	1,8	1,5	65 x 170
		Corriente (A)	3,9	3,3	4	3,4	4,3	3,6	
3TC22025	3 x 45,67	Potencia (kVAr)	2,5	2,1	2,7	2,3	3	2,5	65 x 170
		Corriente (A)	6,6	5,5	6,8	5,7	7,2	6	
3TC22050	3 x 91,34	Potencia (kVAr)	5	4,2	5,5	4,6	6	5	75 x 170
		Corriente (A)	13,1	10,9	13,8	11,4	14,4	11,9	
3TC22075	3 x 137,01	Potencia (kVAr)	7,5	6,3	8,2	6,8	8,9	7,4	75 x 230
		Corriente (A)	19,7	16,4	20,6	17,1	21,4	17,9	
3TC22100	3 x 182,68	Potencia (kVAr)	10	8,3	10,9	9,1	11,9	9,9	85 x 280
		Corriente (A)	26,2	21,9	27,4	22,9	28,6	23,9	
3TC22125	3 x 228,36	Potencia (kVAr)	12,5	10,4	13,7	11,4	14,9	12,4	85 x 280
		Corriente (A)	32,8	27,3	34,4	28,6	35,8	29,8	
3TC22150	3 x 274,03	Potencia (kVAr)	15	12,5	16,4	13,7	17,9	14,9	85 x 350
		Corriente (A)	39,4	32,8	41,2	34,3	43,1	35,8	
3TC22200	3 x 365,37	Potencia (kVAr)	20	16,7	21,9	18,2	23,8	19,8	95 x 360
		Corriente (A)	52,5	43,7	54,9	45,7	57,3	47,7	

REFERENCIA	CAPACITANCIA [uF]	Variables	380 V		400 V		415 V		Dimensiones
			60 Hz	50 Hz	60 Hz	50 Hz	60 Hz	50 Hz	
3TC38025	3 x 15,31	Potencia (kVA _r)	2,5	2,1	2,8	2,3	3	2,5	75 x 170
		Corriente (A)	3,8	3,2	4	3,3	4,2	3,5	
3TC38050	3 x 30,62	Potencia (kVA _r)	5	4,2	5,5	4,6	6	4,9	75 x 170
		Corriente (A)	7,6	6,3	7,9	6,6	8,3	6,8	
3TC38075	3 x 45,92	Potencia (kVA _r)	7,5	6,3	8,3	6,8	8,9	7,4	75 x 230
		Corriente (A)	11,4	9,5	12	9,9	12,4	10,2	
3TC38100	3 x 61,23	Potencia (kVA _r)	10	8,3	11,1	9,1	11,9	9,8	85 x 230
		Corriente (A)	15,2	12,7	16	13,1	16,6	13,6	
3TC38125	3 x 76,54	Potencia (kVA _r)	12,5	10,4	13,9	11,4	14,9	12,3	85 x 280
		Corriente (A)	19	15,8	20,1	16,4	20,7	17	
3TC38150	3 x 91,85	Potencia (kVA _r)	15	12,5	16,6	13,7	17,9	14,7	85 x 280
		Corriente (A)	22,8	19	24	19,7	24,9	20,5	
3TC38200	3 x 122,46	Potencia (kVA _r)	20	16,7	22,2	18,2	23,9	19,6	85 x 350
		Corriente (A)	30,4	25,3	32	26,3	33,2	27,3	

REFERENCIA	CAPACITANCIA [uF]	Variables	440 V		460 V		Dimensiones
			60 Hz	50 Hz	60 Hz	50 Hz	
3TC44025	3 x 11,42	Potencia (kVA _r)	2,5	2,1	2,7	2,3	75 x 170
		Corriente (A)	3,3	2,7	3,4	2,9	
3TC44050	3 x 22,84	Potencia (kVA _r)	5	4,2	5,5	4,6	75 x 170
		Corriente (A)	6,6	5,5	6,9	5,7	
3TC44075	3 x 34,25	Potencia (kVA _r)	7,5	6,3	8,2	6,8	75 x 230
		Corriente (A)	9,8	8,2	10,3	8,6	
3TC44100	3 x 45,67	Potencia (kVA _r)	10	8,3	10,9	9,1	75 x 230
		Corriente (A)	13,1	10,9	13,7	11,4	
3TC44125	3 x 57,09	Potencia (kVA _r)	12,5	10,4	13,7	11,4	75 x 230
		Corriente (A)	16,4	13,7	17,2	14,3	
3TC44150	3 x 68,51	Potencia (kVA _r)	15	12,5	16,4	13,7	85 x 280
		Corriente (A)	19,7	16,4	20,6	17,1	
3TC44200	3 x 91,34	Potencia (kVA _r)	20	16,7	21,9	18,2	85 x 350
		Corriente (A)	26,2	21,9	27,5	22,9	
3TC44250	3 x 114,18	Potencia (kVA _r)	25	20,8	27,3	22,8	85 x 350
		Corriente (A)	32,8	27,3	34,3	28,6	
3TC44300	3 x 137,01	Potencia (kVA _r)	30	25	32,8	27,3	95 x 360
		Corriente (A)	39,4	32,8	41,2	34,3	

REFERENCIA	CAPACITANCIA [uF]	Variables	380 V		400 V		415 V		Dimensiones
			60 Hz	50 Hz	60 Hz	50 Hz	60 Hz	50 Hz	
3TC38025	3 x 15,31	Potencia (kVAr)	2,5	2,1	2,8	2,3	3	2,5	75 x 170
		Corriente (A)	3,8	3,2	4	3,3	4,2	3,5	
3TC38050	3 x 30,62	Potencia (kVAr)	5	4,2	5,5	4,6	6	4,9	75 x 170
		Corriente (A)	7,6	6,3	7,9	6,6	8,3	6,8	
3TC38075	3 x 45,92	Potencia (kVAr)	7,5	6,3	8,3	6,8	8,9	7,4	75 x 230
		Corriente (A)	11,4	9,5	12	9,9	12,4	10,2	
3TC38100	3 x 61,23	Potencia (kVAr)	10	8,3	11,1	9,1	11,9	9,8	85 x 230
		Corriente (A)	15,2	12,7	16	13,1	16,6	13,6	
3TC38125	3 x 76,54	Potencia (kVAr)	12,5	10,4	13,9	11,4	14,9	12,3	85 x 280
		Corriente (A)	19	15,8	20,1	16,4	20,7	17	
3TC38150	3 x 91,85	Potencia (kVAr)	15	12,5	16,6	13,7	17,9	14,7	85 x 280
		Corriente (A)	22,8	19	24	19,7	24,9	20,5	
3TC38200	3 x 122,46	Potencia (kVAr)	20	16,7	22,2	18,2	23,9	19,6	85 x 350
		Corriente (A)	30,4	25,3	32	26,3	33,2	27,3	

REFERENCIA	CAPACITANCIA [uF]	Variables	440 V		460 V		Dimensiones
			60 Hz	50 Hz	60 Hz	50 Hz	
3TC44025	3 x 11,42	Potencia (kVAr)	2,5	2,1	2,7	2,3	75 x 170
		Corriente (A)	3,3	2,7	3,4	2,9	
3TC44050	3 x 22,84	Potencia (kVAr)	5	4,2	5,5	4,6	75 x 170
		Corriente (A)	6,6	5,5	6,9	5,7	
3TC44075	3 x 34,25	Potencia (kVAr)	7,5	6,3	8,2	6,8	75 x 230
		Corriente (A)	9,8	8,2	10,3	8,6	
3TC44100	3 x 45,67	Potencia (kVAr)	10	8,3	10,9	9,1	75 x 230
		Corriente (A)	13,1	10,9	13,7	11,4	
3TC44125	3 x 57,09	Potencia (kVAr)	12,5	10,4	13,7	11,4	75 x 230
		Corriente (A)	16,4	13,7	17,2	14,3	
3TC44150	3 x 68,51	Potencia (kVAr)	15	12,5	16,4	13,7	85 x 280
		Corriente (A)	19,7	16,4	20,6	17,1	
3TC44200	3 x 91,34	Potencia (kVAr)	20	16,7	21,9	18,2	85 x 350
		Corriente (A)	26,2	21,9	27,5	22,9	
3TC44250	3 x 114,18	Potencia (kVAr)	25	20,8	27,3	22,8	85 x 350
		Corriente (A)	32,8	27,3	34,3	28,6	
3TC44300	3 x 137,01	Potencia (kVAr)	30	25	32,8	27,3	95 x 360
		Corriente (A)	39,4	32,8	41,2	34,3	

REFERENCIA	CAPACITANCIA [uF]	Variables	480 V		525 V		Dimensiones
			60 Hz	50 Hz	60 Hz	50 Hz	
3TC480025	3 x 0,96	Potencia (kVAr)	0,25	0,21	0,30	0,25	65 x 170
		Corriente (A)	0,30	0,25	0,33	0,27	
3TC480050	3 x 1,92	Potencia (kVAr)	0,50	0,42	0,60	0,50	65 x 170
		Corriente (A)	0,60	0,50	0,66	0,55	
3TC480075	3 x 2,88	Potencia (kVAr)	0,75	0,63	0,90	0,75	65 x 170
		Corriente (A)	0,90	0,75	0,99	0,82	
3TC480100	3 x 3,84	Potencia (kVAr)	1,00	0,83	1,20	1,00	65 X 170
		Corriente (A)	1,20	0,99	1,32	1,10	
3TC48025	3 x 9,59	Potencia (kVAr)	2,5	2,1	3	2,5	75 x 170
		Corriente (A)	3	2,5	3,3	2,7	
3TC48050	3 x 19,19	Potencia (kVAr)	5	4,2	6	5	75 x 170
		Corriente (A)	6	5	6,6	5,5	
3TC48075	3 x 28,78	Potencia (kVAr)	7,5	6,3	9	7,5	75 x 230
		Corriente (A)	9	7,5	9,9	8,2	
3TC48100	3 x 38,38	Potencia (kVAr)	10	8,3	12	10	85 x 230
		Corriente (A)	12	10	13,2	11	
3TC48125	3 x 47,97	Potencia (kVAr)	12,5	10,4	15	12,5	85 x 280
		Corriente (A)	15	12,5	16,5	13,7	
3TC48150	3 x 57,56	Potencia (kVAr)	15	12,5	17,9	15	85 x 280
		Corriente (A)	18	15	19,7	16,4	
3TC48200	3 x 76,75	Potencia (kVAr)	20	16,7	23,9	19,9	85 x 350
		Corriente (A)	24,1	20	26,3	21,9	
3TC48250	3 x 95,94	Potencia (kVAr)	25	20,8	29,9	24,9	85 x 350
		Corriente (A)	30,1	25,1	32,9	27,4	
3TC48300	3 x 115,13	Potencia (kVAr)	30	25	35,9	29,9	95 x 360
		Corriente (A)	36,1	30,1	39,5	32,9	

REFERENCIA	CAPACITANCIA [uF]	Variables	480 V		525 V		Dimensiones
			60 Hz	50 Hz	60 Hz	50 Hz	
3TC52150	3 x 48,11	Potencia (kVAr)	12,5	10,4	15	12,5	85 x 350
		Corriente (A)	15,1	12,6	16,5	13,7	
3TC52200	3 x 64,16	Potencia (kVAr)	16,7	14	20	16,7	85 x 350
		Corriente (A)	20,1	16,8	22	18,3	
3TC52250	3 x 80,20	Potencia (kVAr)	20,1	17,4	25	20,8	95 x 360
		Corriente (A)	25,1	21	27,5	22,9	